

Copyright © 2013

8%

© 2013 RNC

© 2013 RNC

G/A 2013 RNC

© 2013 RNC

© 2013 RNC

© 2013 RNC

© 2013 RNC

© 2013 RNC

© 2013 RNC

© 2013 RNC

© 2013 RNC

© 2013 RNC

© 2013 RNC

© 2013 RNC

© 2013 RNC

© 2013 RNC

© 2013 RNC

© 2013 RNC

© 2013 RNC

© 2013 RNC

FC

© 2013 RNC

© 2013 RNC

© 2013 RNC

© 2013 RNC

© 2013 RNC

© 2013 RNC

© 2013 RNC

© 2013 RNC

© 2013 RNC

© 2013 RNC

© 2013 RNC

© 2013 RNC

© 2013 RNC

© 2013 RNC

© 2013 RNC

© 2013 RNC

© 2013 RNC

© 2013 RNC

2014年11月14日
第2版/1.0版
//

HDMI™
HIGH-DEFINITION MULTIMEDIA INTERFACE



Fatal1ty ストーリー

プロへの道

連勝

大きく生きる

夢

A stylized, handwritten signature in black ink, possibly reading 'J. Park' or similar, with a large, sweeping flourish at the bottom.

6@

658

658

658

658

658

658

658

658

A search bar with a magnifying glass icon on the left. To the right of the icon is a list of search results:

- AZ% DE
- 658
- 658
- 658
- 658
- 658
- 658
- 658

Below the list is a horizontal line with a small square icon on the left side.

658

658

658

658

658

658

658

658

658

658

658

4y	y 3000
\	6000
	y 3000z
	y 00
	y 300000
	y
	y 61500
	y 30000
	000
	0
	y 30000
	y
	y 300
	y 0000
	y 500000
	y 5%
	y 000
	y 000
	y 000

8	y 000
	y 0000/
	0
	y :DNE00Xa00
	y 0000
	y 00000000
	y 300

00f	y 000
0	y 000_000z
	y 000z
	y 0z
	y 0,0z
	y 000z
	y 00000000
	00000000
	y 00000000
	00000000
	y 0000/
	0000

000


y 86.
y 60%oz
y 88759
3026796880
073888
3868

4{	y 88884¥
X	88884¥
9	%o
	y 88884•
	88884•
	%o
	y 88882
	88884%o
	88884%o
	¥
	y 88884
	48884
	4%o
	8880
	389887

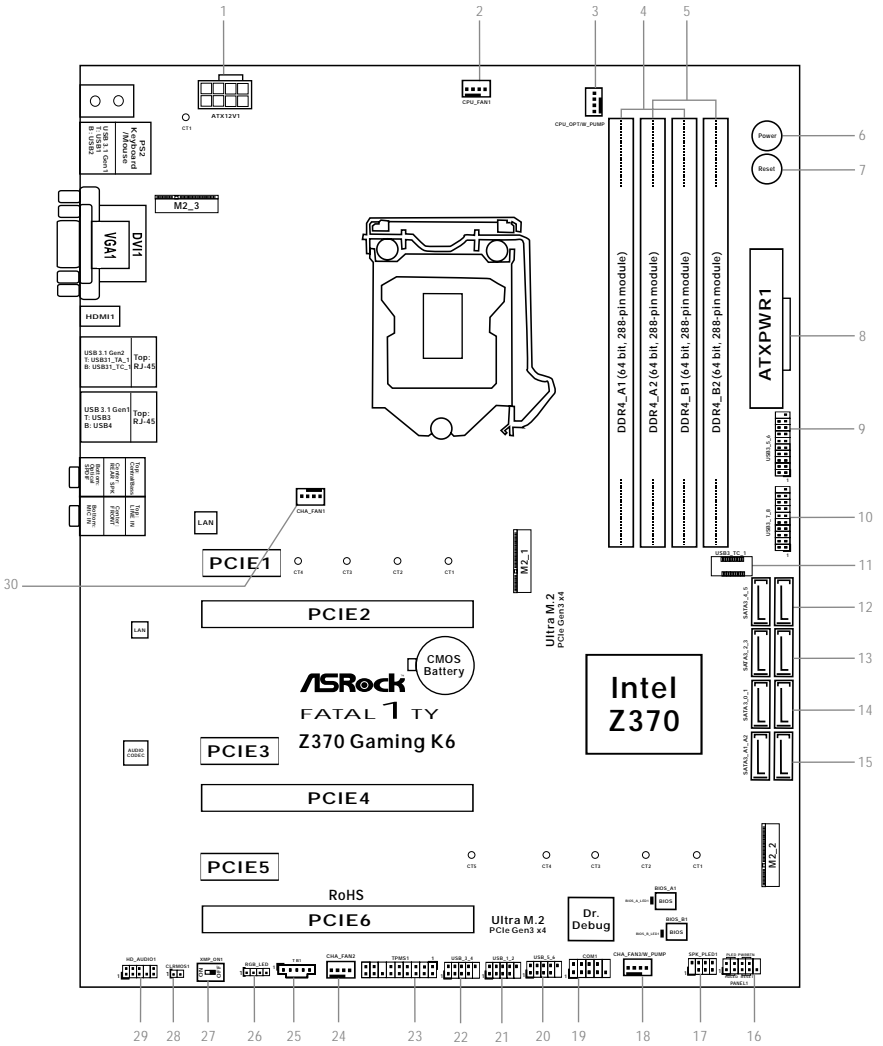
26 y 0W @LQZ @ELW

š	y &
	y U36DCBU3884

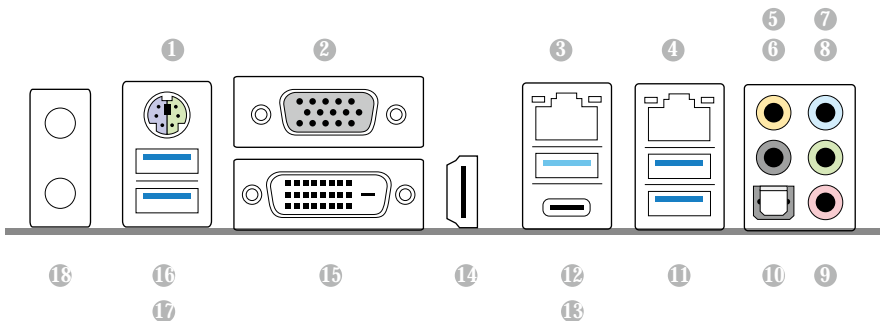




26 88884¥
88884¥
88884¥
88884¥
&

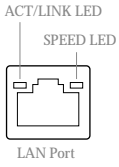


2f



€	9a	€	9a
	36K44z		36z
	36%		36z
2	8		8z
	8/8	®	86z
	8		86z
	/548z	®	86z
			86z
	mBz		04z
	7k1Bz		1z
	Vz		DDOMz
	1BVE		86z
	Vz		86z
	Vz		Tz

指示灯



指示灯		说明	
常亮	9a	常亮	9a
闪烁	9b	常亮	9b
熄灭	9c	闪烁	9b
常亮	9d	熄灭	9b

端口

端口	速率	模式	连接	描述
2	4	4	k	描述
BR	BR	BR	BR	BR
2	9			
	9	9		
	9	9	9	
	9	9	9	9

+

- 网络
- 网络
- 网络
- 网络/WEB
- 网络

网络

- 网络/WEB/网络
- 网络/网络
- 网络/WEB/网络
- 网络

网络

6!

130000

130000

130000

130000

130000

130000

y 130000

130000

130000

y 130000

130000

130000

y 130000

130000

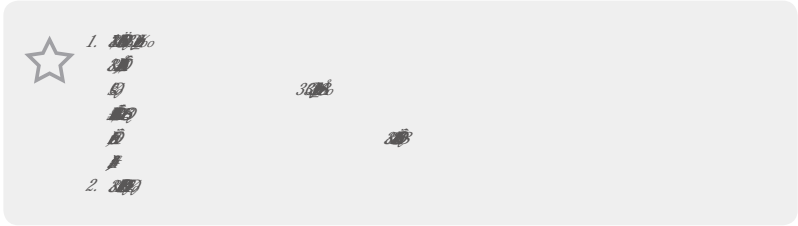
y 130000

130000

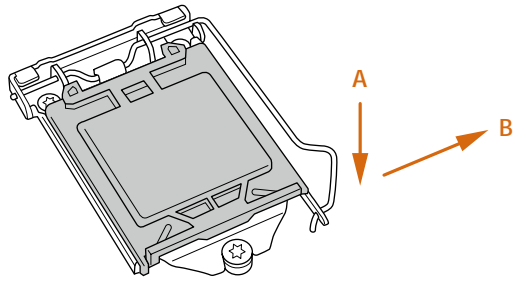
y 130000

130000

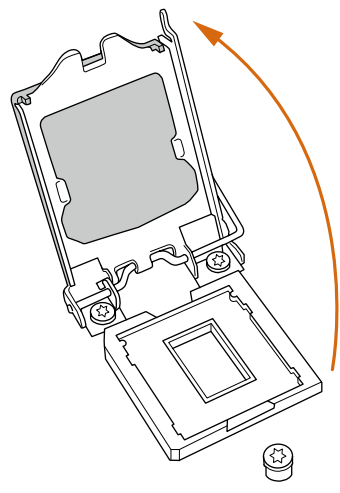
130000



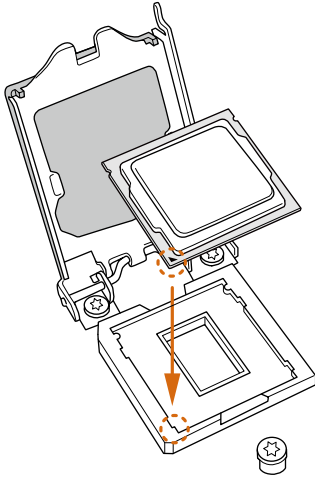
1



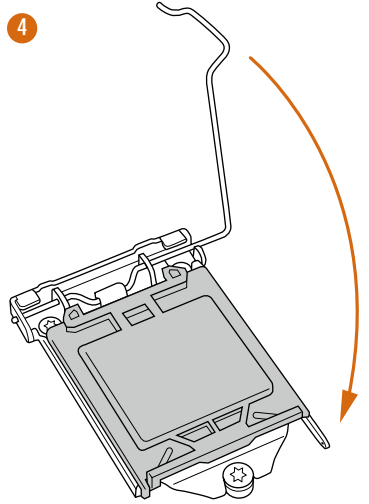
2



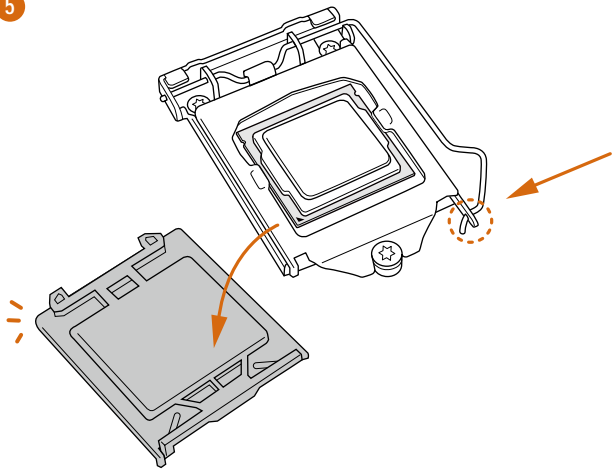
3

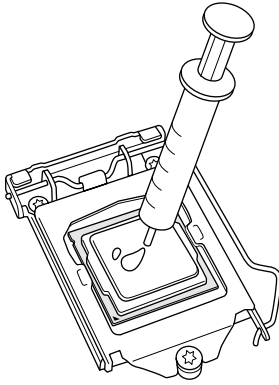


4

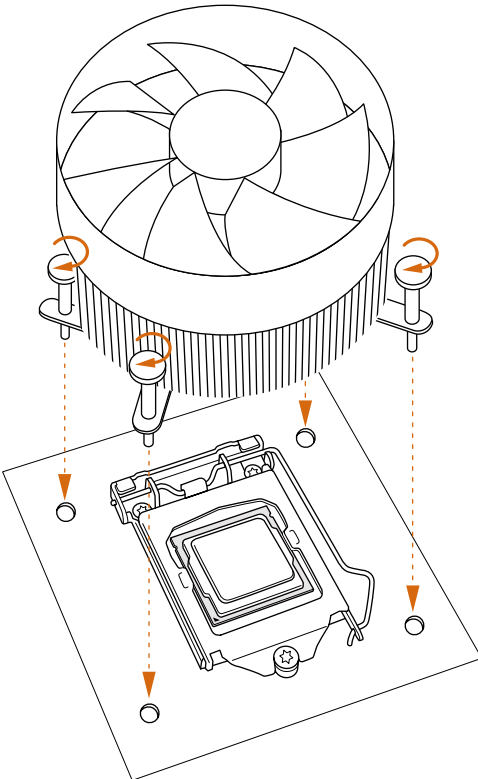


5

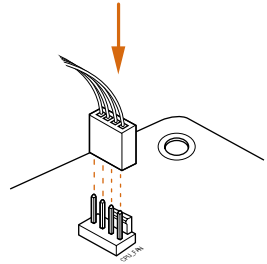




1

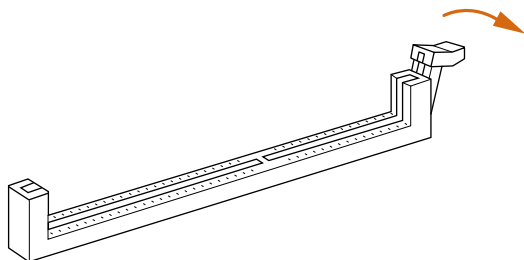


2

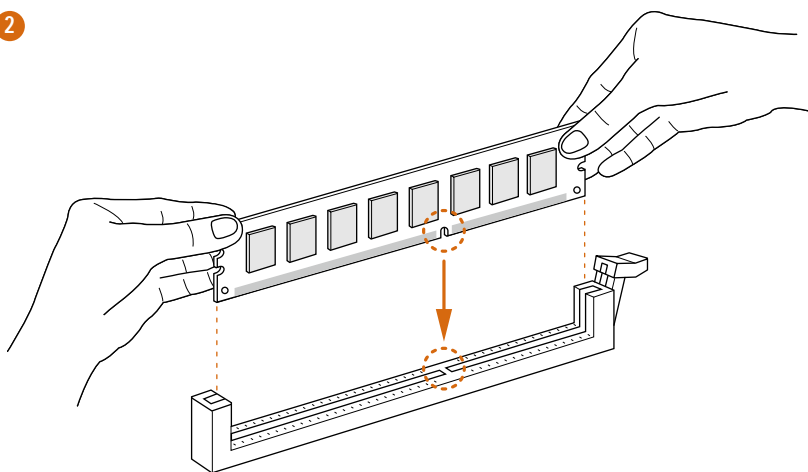


HOOD

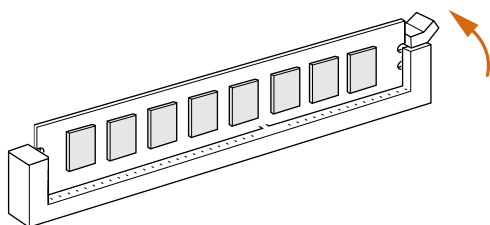
1



2



3



WZ 500

DO 10

=

☆

- 1.
- 2.
- 3.

DO 10

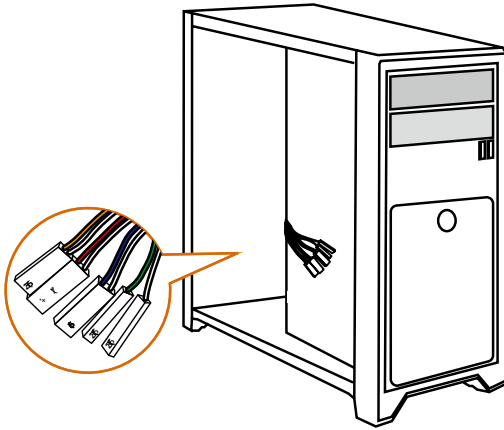
T	5B	5B	5B	5B
2				

DO 10

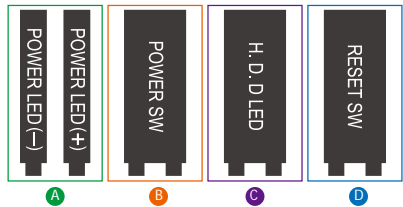
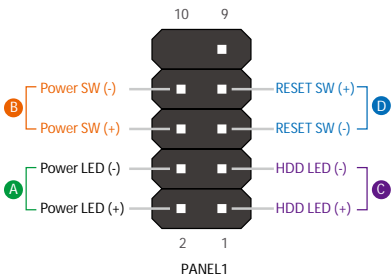
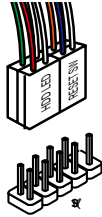
DO 10



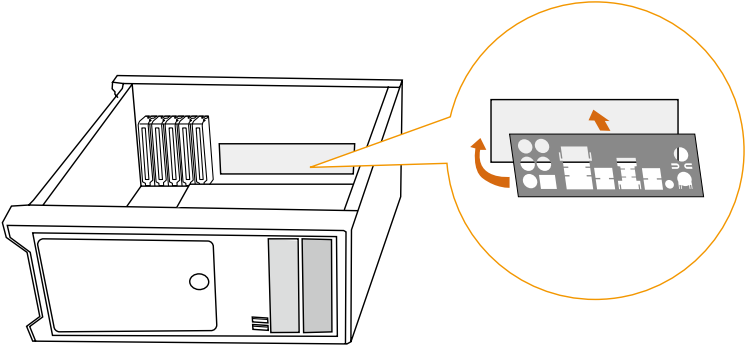
1

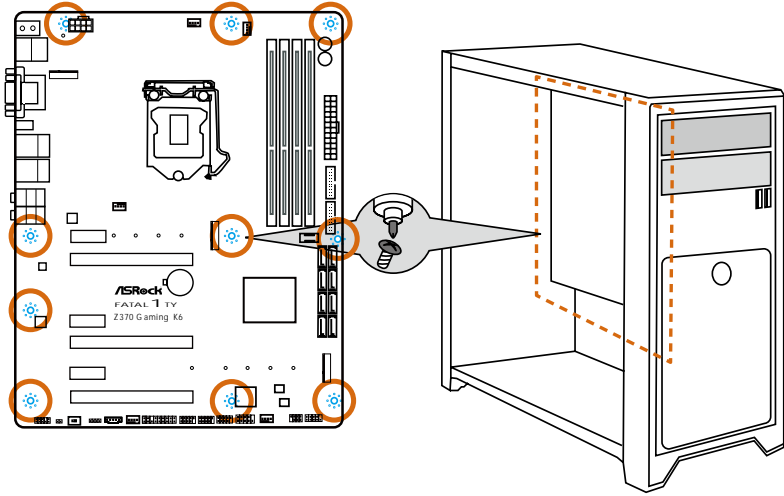


2



2/10

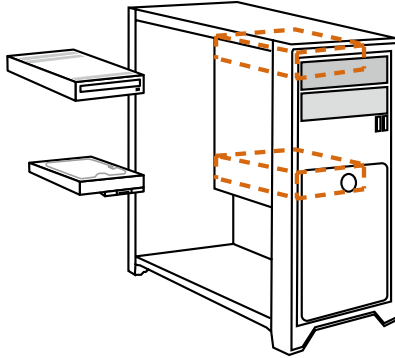




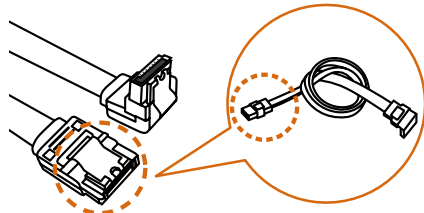
Ⓜ

Ⓜ Ⓜ

1

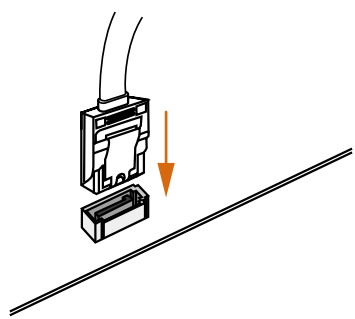


2

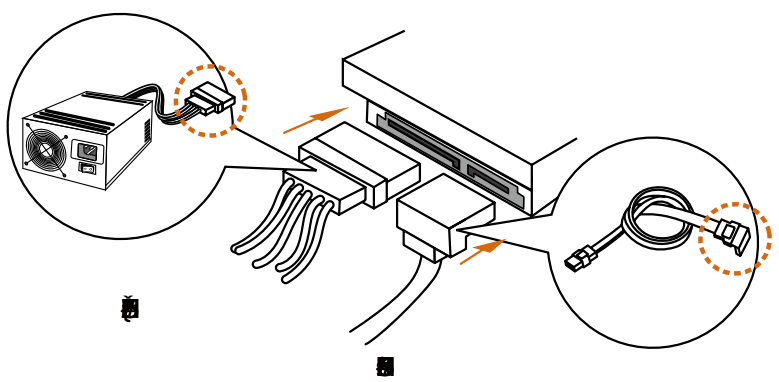


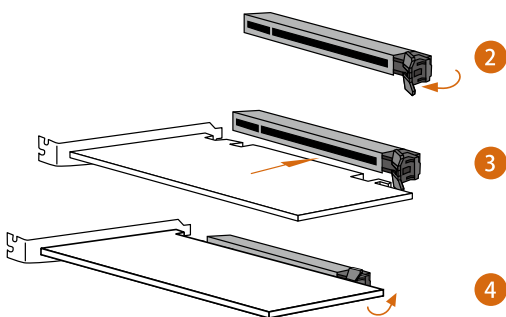
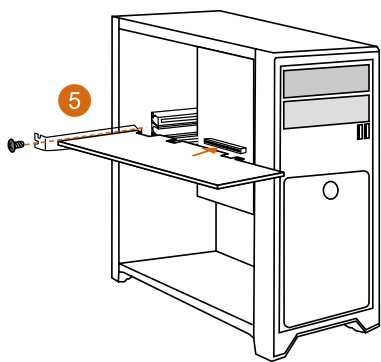
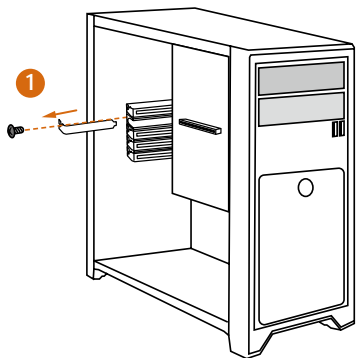
Ⓜ

3



4







Redacted text

Redacted content with warning icon and symbols

Redacted text

Redacted text

Redacted text

Redacted text

Redacted text

Redacted text

Redacted text

Redacted text

Redacted text

Redacted text

Redacted text

Redacted text

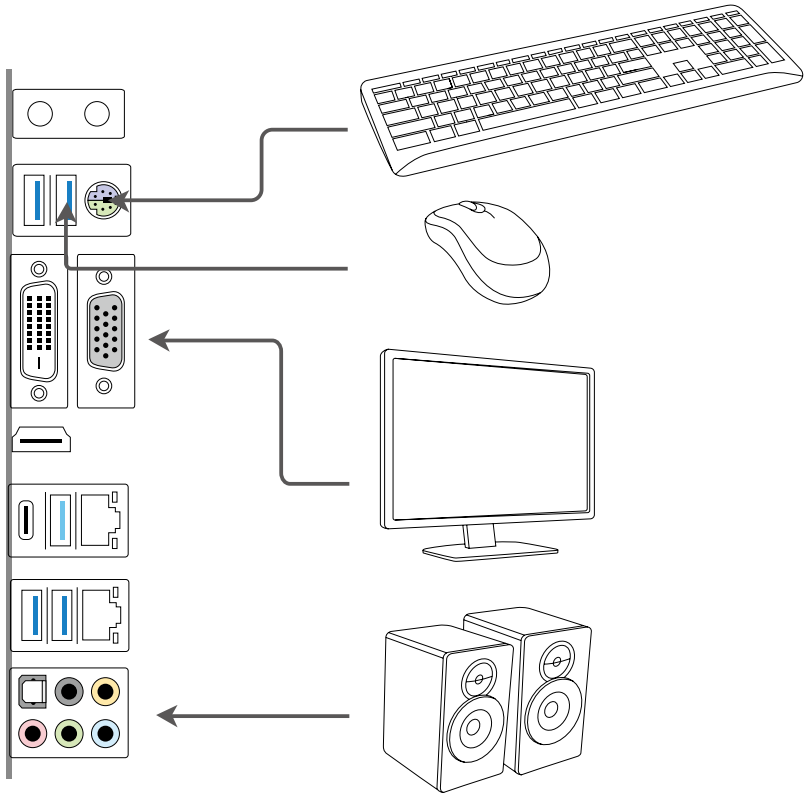
Redacted text

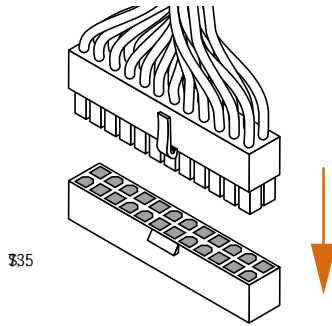
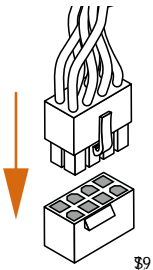
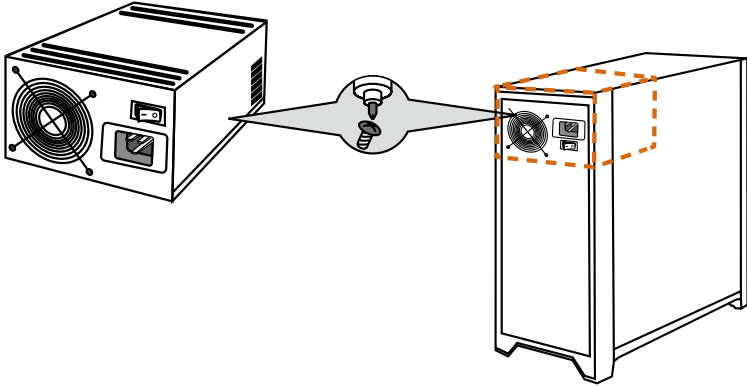
		3&	3&	3&
Redacted	{	[1\$	1\$

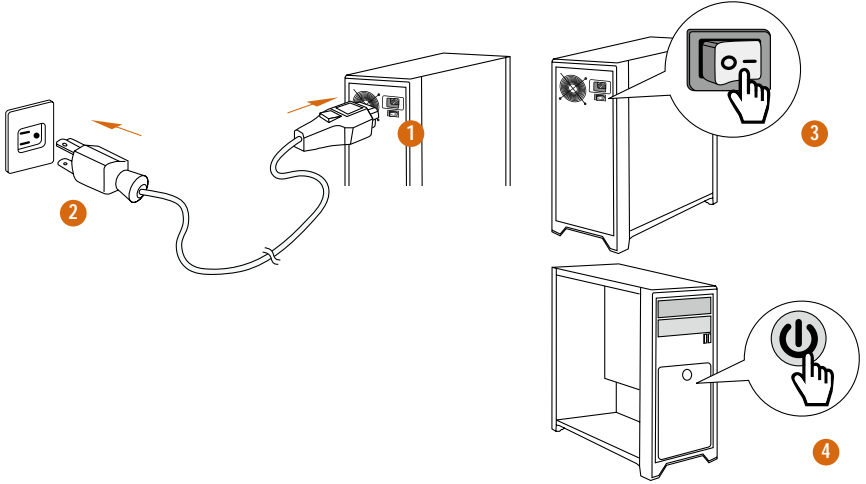
Redacted	70 6/	70 "		
Redacted	4	{	[[
				1\$

Redacted	&	70 4{	[[[
Redacted					

Redacted content with magnifying glass icon and symbols







10

11

12

13

26F

B026C

B0

26G

26H

26I

40

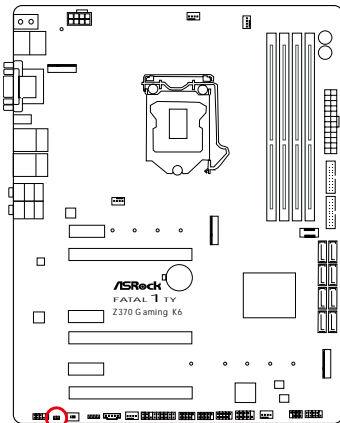
26J

26K

26 L

26 M

26



26

26

圖 3-18

圖 3-19

圖 3-20

圖 3-21

圖 3-22

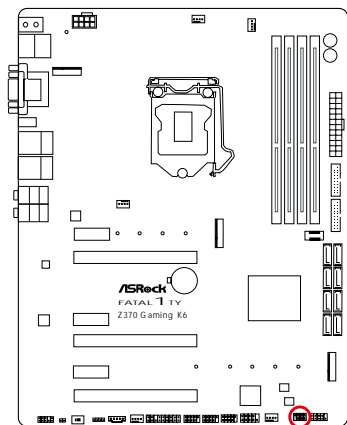


圖 3-23

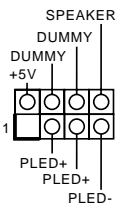


圖 3-24

圖 3-25

圖 3-26

圖 3-27

圖 3-28

圖 3-29

圖 3-30

圖 3-31

圖 3-32

圖 3-33

圖 3-34

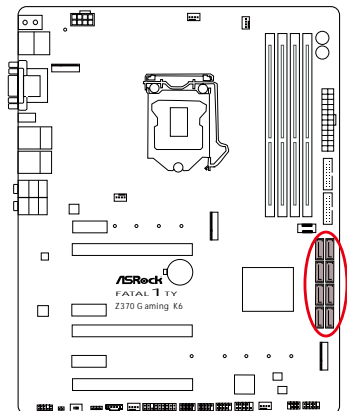


圖 3-35

圖 3-36

圖 3-37

圖 3-38

圖 3-39

圖 3-40

圖 3-41

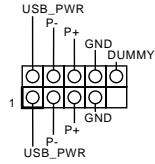
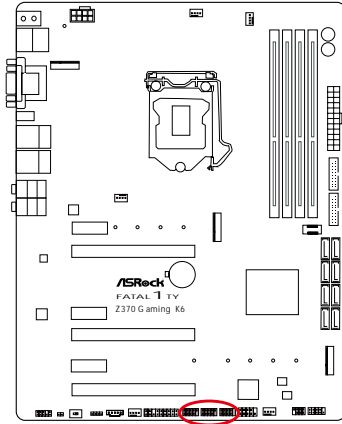
圖 3-42

86

BR

6%

6%



BR

BR

6%

6%

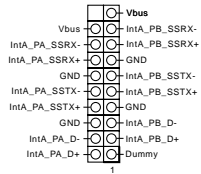
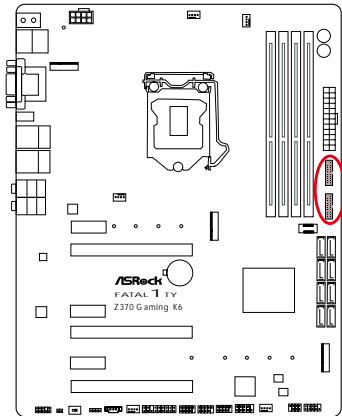


圖 6-8

圖 6-9

圖 6-10

圖 6-11

圖 6-12

圖 6-13

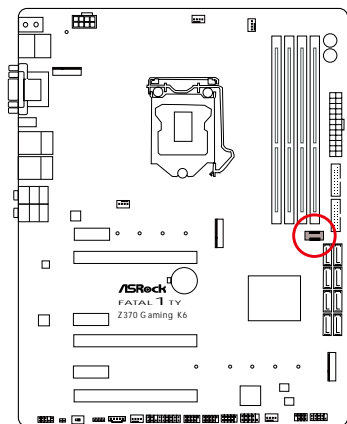
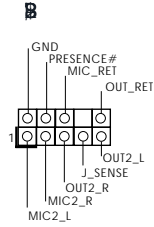
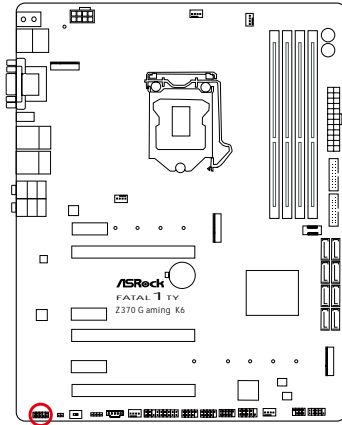


圖 6-14







1. 
 - 
 - 
 - 
2. 
 - 
 - 
 - 
 - 
 - 
 - 
 - 
 - 

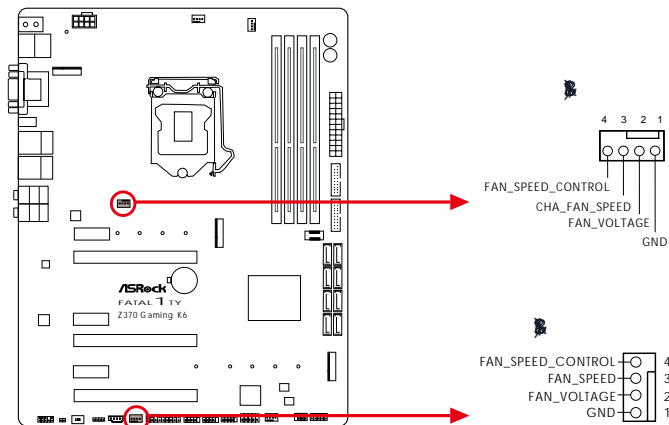
B *B* *R* *C* *Q*
B *B* *5* *1* *C* *Q* *B* *R* *B* *1* *C* *Q* *B*
B *k* *B* *1* *C* *Q* *k* *B* *1* *C* *Q*

风扇

风扇 B S 1 针

风扇 B S 1 针

风扇接口



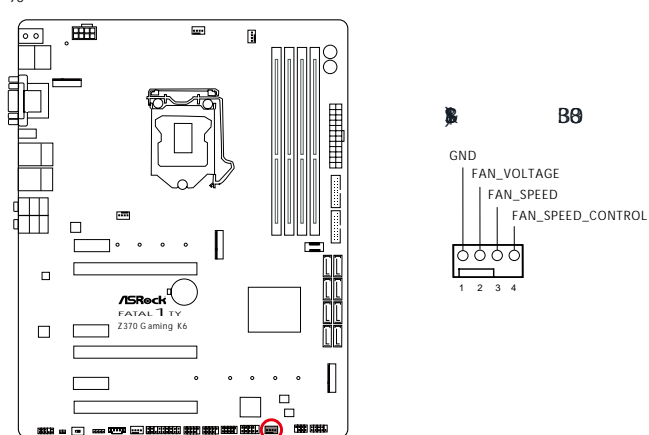
风扇

风扇 B S 1 针

风扇 B S 1 针

风扇 B S 1 针

风扇



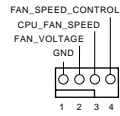
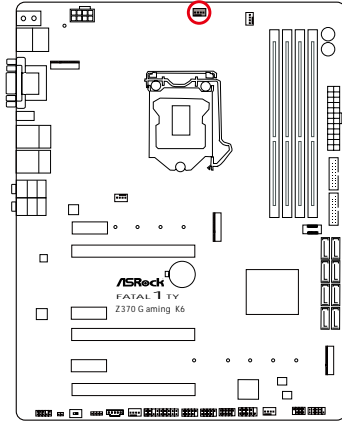
88

8888

S 1

88888888

888888



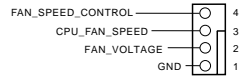
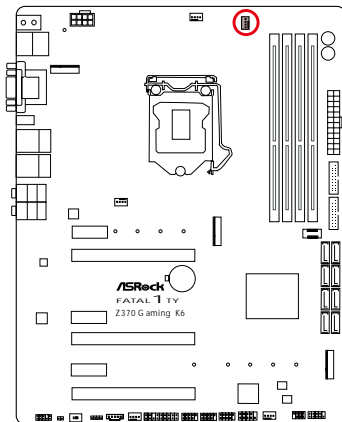
88888888

88888888

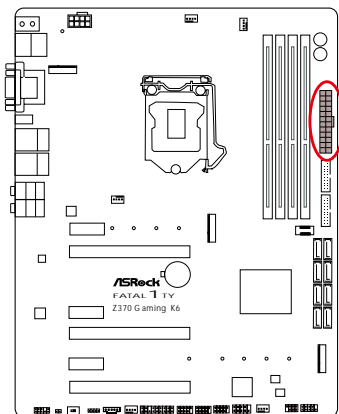
S 1

88888888

88888888

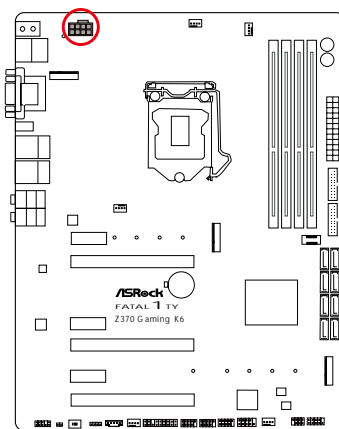


35
 35
 35
 35



35
 12 24
 1 13

35
 35
 35
 35

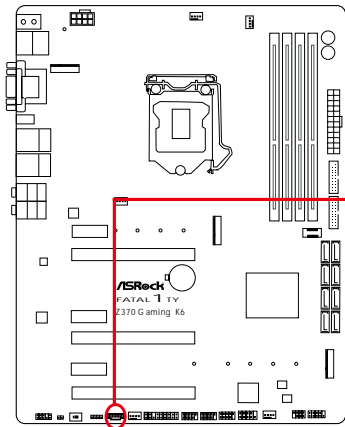


35
 8 5
 4 1

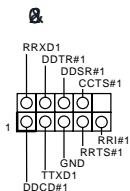
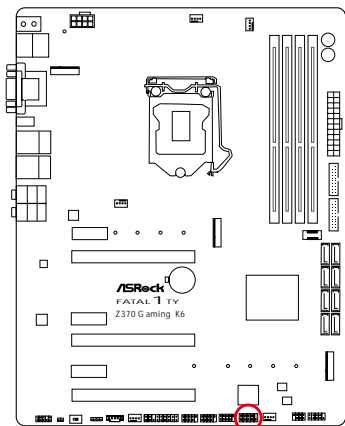
7
 326
 824
 1817

™ 18600

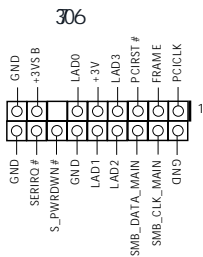
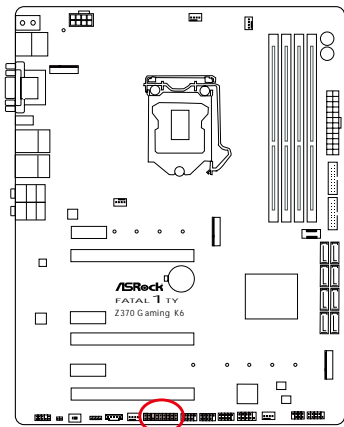
™



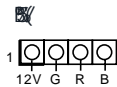
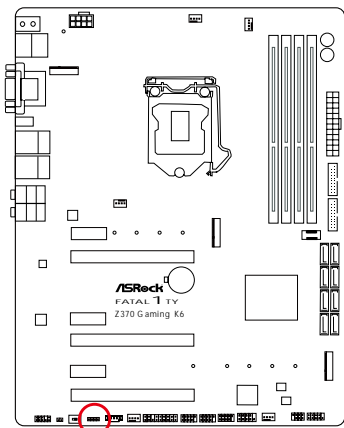
18
 18
 18



730 8
 306 8
 4130 8
 419 8
 730 8
 8



8
 8
 8
 8
 8
 8





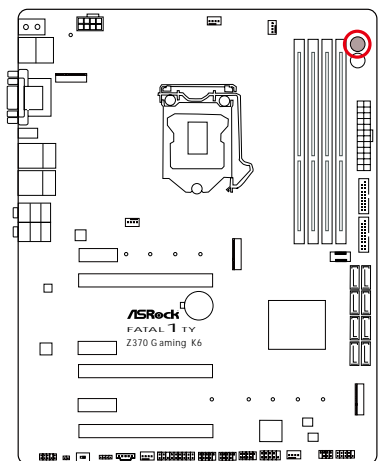
電源ボタン

電源26番

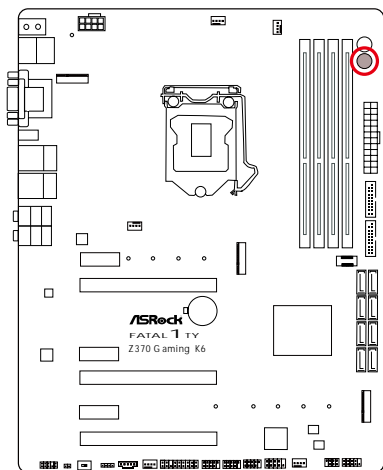
(電源)0



B57d B7d



電源



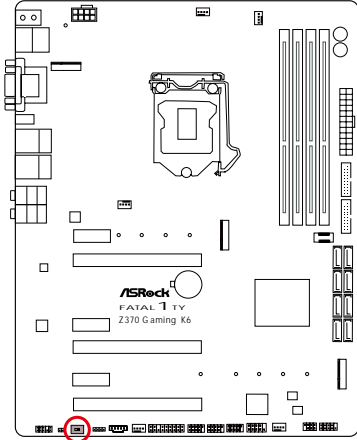
03

B321

03

94

1



15





4{ 9a

~~026~~
~~02~~

G ~~026~~
&
~~026~~
~~026~~

B ~~026~~
p ~~026~~
G ~~026~~

~~026~~
~~026~~
~~026~~
~~026~~

~~026~~
~~026~~

~~026~~
~~026~~
~~026~~
~~026~~
%

\$ ~~026~~
~~026~~
~~026~~
~~026~~

E 100%
100%
100%
%

E 86%
86%
%

E 100%
100%
100%
100%

G 100%
100%
99%
99%

G 44%
44%
%

G 100%

) 100%
100%

6/
{

70 26/

70 26/

419\$

6/, 0 áTu6/.

0 B6FDODEOHLQ

LDFK4w0KCañ

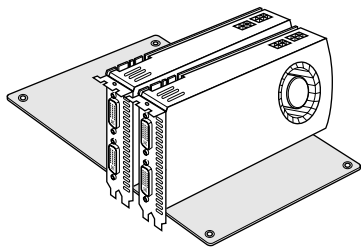
Kñ00RUMV

Duak1Q

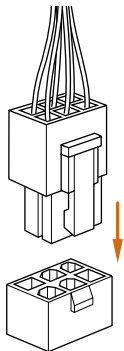


0,

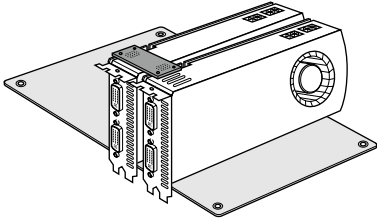
0 Duak1Q



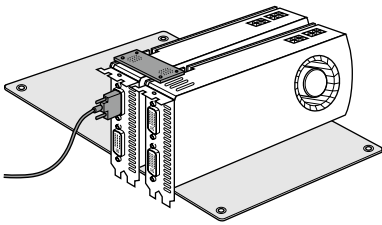
Á
 Duak1Q
 kñ00
 Duak1Q
 Kñ00
 0



Á
 0
 \$UMV Duak1Q
 =



- Á
- 6
- 4
- 4
- 6
- 6



- Á
- 9
- 3
- 4
- 9

1760

176

176

176C

176

1764176

1768

6/, ^σ aTu6/,

^σ 4176

Á

176

176

176

1763DQB151

176

TVe176ua

=

Á

176

6176DQ3KV;

176KDM15/3KVQ

176

176a176

176176176D176

176

SSOB176a=

Á

176

Á

6/, ^σ aTu6/,

^σ 176

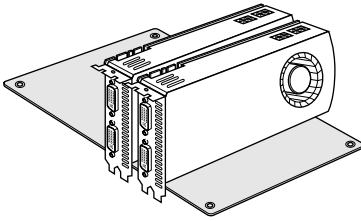
176



70 Ba



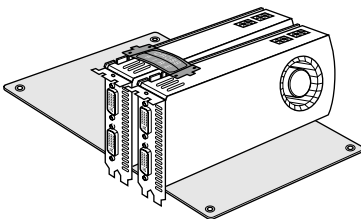
- 1.
- 2.
- 3.
- 4.
- 5.

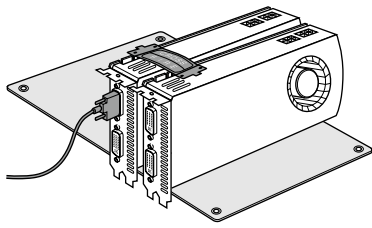


- A
-
-
-
-



- A
-
-
-
-
-
-
-
-
-
-
-

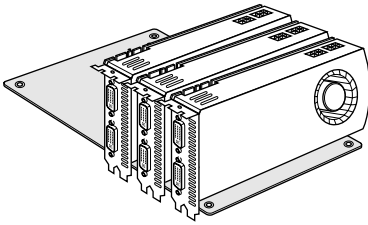




A
9640
3
9640
9640

70

70

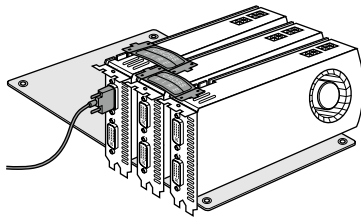
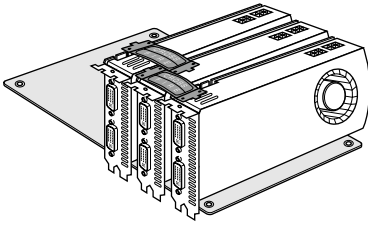


A
B
C
D
E
F
G



H

A
B
C
D
E
F
G
H
I
J
K

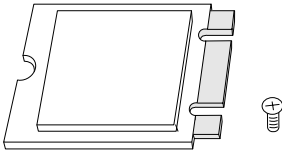


A
B
C
D
E

0B

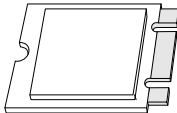
0B

0B



A

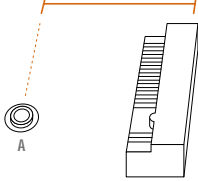
0B



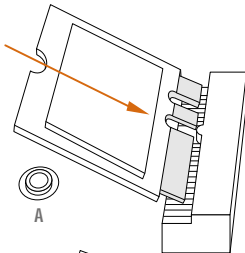
A

0B

Module Type: Type2230
PCB Length: 3cm



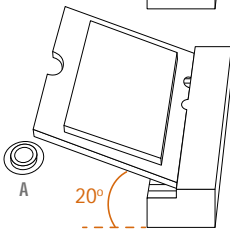
A



A

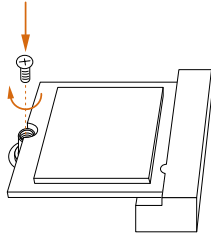
A

0B



A

20°



Á
Á
Á
Á
Á

OB6111V

OB

OB

OB

OB

OB

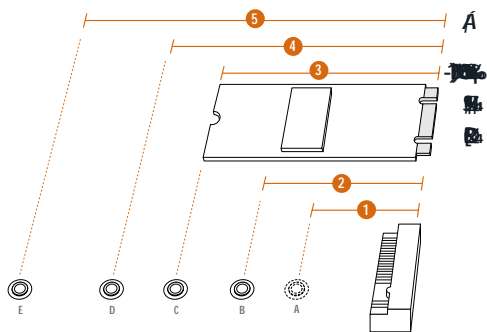
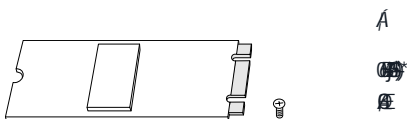
OB

OB

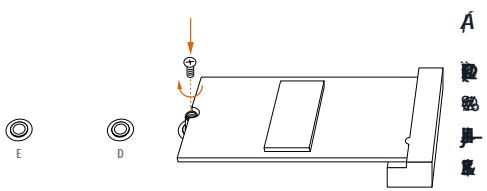
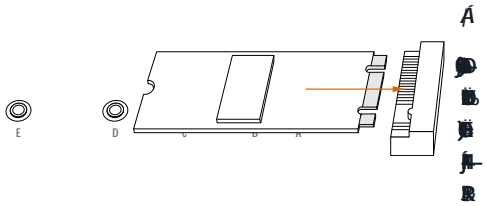
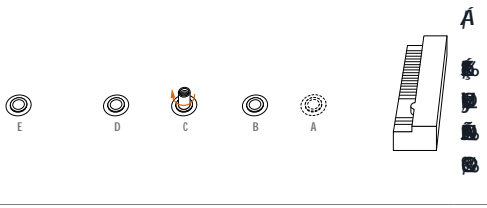
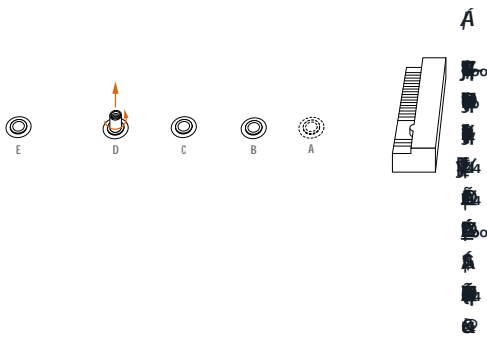
OB

OB6111D

OB6111BD



	Ø	1	2	3	4	5
100/A	A	B	C	D	E	
PCB Ø	3cm	4.2cm	6cm	8cm	11cm	
Ø	Type2230	Type 2242	Type2260	Type 2280	Type 22110	



0B61142

井	層	①
井	6層	\$60%
井	6層	\$60%
井	6層	\$60%
井	6層	\$8167&
井	6層	\$8167&
井	3層	\$137&
井	3層	\$130&
井	3層	\$137&
井	3層	\$130&
井	3層	\$137&
井	3層	\$3
井	3層	\$600
井	6層	\$066'
井	6層	\$066'
井/	6層	\$066'
井/	3層	663'
井/	3層	663'
井/	6層	606
井/	3層	6&
井/	3層	6*
2&	3層	590190(
3&527	3層	330665190(
3&/	3層	303H
3&/	3層	3703H
3&/	3層	303H
3&/	3層	303H
3&/	3層	30H
3&/	3層	30H
6層	3層	600930190
6層	3層	3009190(
6層	3層	0209190(
6層	3層	02090(
6層	3層	60190(
6層	3層	60099#
6層	3層	60099#
6層	3層	60190(
6層	3層	30099&
6層	3層	6330*
6層	3層	6330*
7日	6層	70360&
7日	6層	70360&
7日	6層	70360&

7D	6S	70360&
7G	3H	70P&
7G	3H	70P&
7D	6S	76076
7D	6S	76076
7D	6S	76076
9B	6S	90%
9B	6S	905%
9B	6S	960*
9B	6S	90%
WD	\$	%
WD	\$	%
WD	B	B(
WD	B	B(

~~g~~

g

KVVDB

6 第6章

•

100

1000000

1000000

10000

10000

100000000

1000000

10000000000

100

100

100

1000000

10000

10000

100

10000

10000000000

10000

1000000

၎င်း

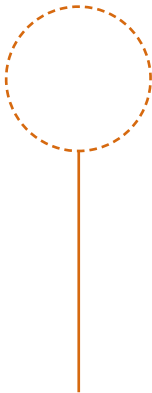
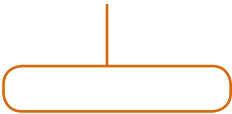
၎င်း
၎င်း
၎င်း

၎င်း

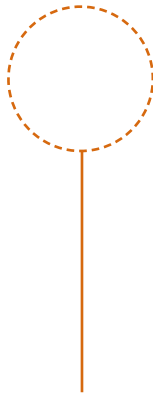
၎င်း
၎င်း
၎င်း
၎င်း
၎င်း
၎င်း

၎င်း

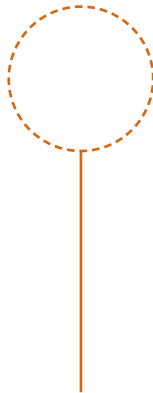
၎င်း
၎င်း
၎င်း
၎င်း
၎င်း



၎င်း



၎င်း

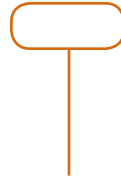


၎င်း

2828

44

44



512

6.11

12

13

14



\$7M

●

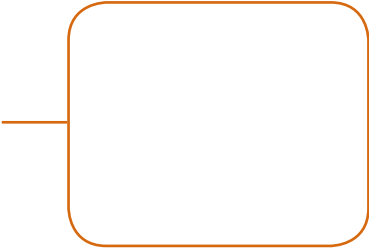
●

\$12M

●



\$3M



\$1M

612/

6512/

612/

612/

612/



65043R

65040

65041

65042

65043

65044

65045

=

65046

65047

65048

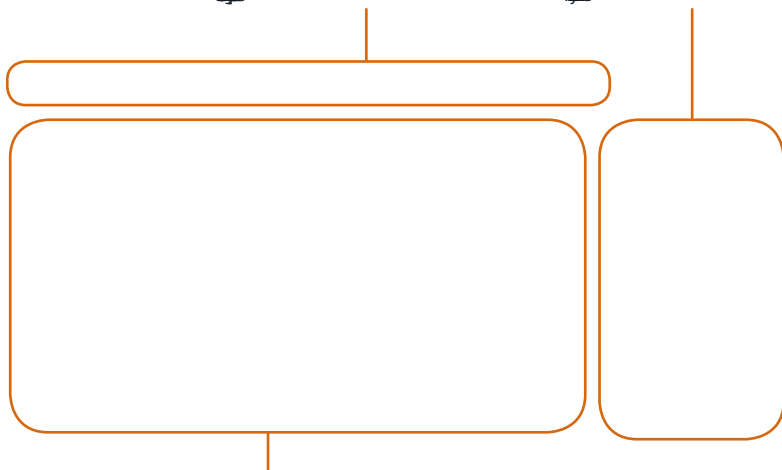
65049

65050

8ê

65051

65052



65053

65054

65055

65056

65057

65058

65059

65060

65061

65062

100

100

100

100

100

100

100

100

100

100

100

100

100

100

100

100

100

A



A



100

10000

100000

1000000

10000000

4K

A

100

A

100

100

26. ~~16~~ 17

26. ~~16~~ 17

26. ~~16~~ 17 18 19

26. ~~16~~ 17

26. ~~16~~ 17

26. ~~16~~ 17

26. ~~16~~ 17

26. ~~16~~ 17

26. ~~16~~ 17

26. ~~16~~ 17

26. ~~16~~ 17

26. ~~16~~ 17

26. ~~16~~ 17

Ò

8.1.1.1

8.1.1.2

8

60V

60V

60V

60V

60V

#60V

60V 100V 110V 120V 130V 140V 150V 160V 170V 180V 190V 200V

60V

70 60V

- 1
- 2
- 3
- 4
- 5

60V

70

€	§	9 á
60		60V
2	WD	y
	0V	
	BW	y
	D	
	D	€

65%

100%

100%

100%

100%

40%

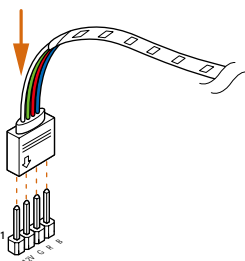
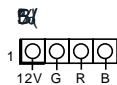
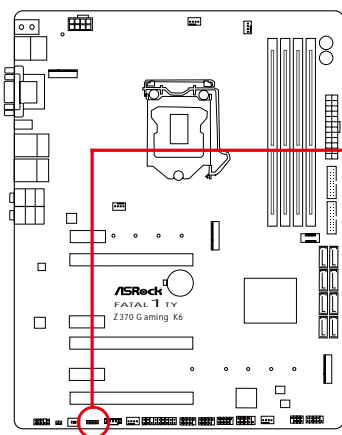
100%

100%

100%

5%

100%



1. 50%
2. 100%



1. 100%
2. 100%

\$5500

\$5000

\$5500

500



4%

4%

4%



16%

45%

12%

14%

4%

5%

12%



6 8 0, mU%oXde

kj

@

01

Ende

02

02

Ende

03

04

05 06 07 08

09

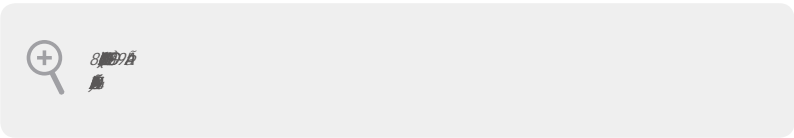
09

10

10

11

12



000

0000

000

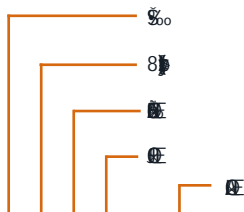
00000#

68

00000

00000

00000



4{
7ye



5
0



47d
in

00000

00000

00000

00000

00000

00000

814

00000

00000

00000

00000

00000

00000

00000

00000

00000

00000

00000

00000

00000

00000

00000

00000

00000

00000

00000

00000

00000

00000

00000

00000

00000

0171

340

300

=

0

0171

4=

40

4

090a

0171	9a
	0
70	5e
383!	07
37!	07
20(B
(!	V
)	0.
)	0p
)	0
)	80
)	0
)	0
6&	870.

017

8X 100e

16

11

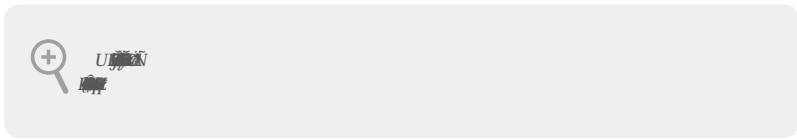
017

26 100

8 100

2888

2848



2887

2886

2885

2884

2883

2882

2881

2880

2879

2878

2877

2876

2875

88880

088

88888

88

88588

88888

888a

88

88888-

8888

088888-

888

88

88888

8888

88

6888

888

888

88888

888

88688888

88888

883257

883257Q

88C

88Q

88888888C

88888888&

2688

402688

402688

50777

4C

40

40

40

\$52000

\$52000

5066(

4000

4000

4000

40

4000

4000

4000

40

50777

50777

40

60000

6000

6000

70000

7000

70000

7000

7000

80000

8000

80000

80000

80000

837

837P

837R

837S

837T

837

837B

837C

6 837

837P

837R

837S

837T

88 837B

88 837C

88 837D

88 837E

76 837

76 837B

76 837C

76 837D

76 837E

38 837

56 837B

56 837C

56 837D

56 837E

56 837F

36 837G

03 837H

03 837I

8

888888

8888

8

508888

88

50888#

88888

888

38888

88888/

8888

50888888

38888

8888/

888

58888

88

5088885888

888

88

888888

888

88

68888

888888/

88888

88

588888

888

88

58888888

888

547747B

77

5777 77

777B

77

77

5777B 77

777B

77

77

57773 777

573

777

77

77

77

77

7777

777

7777

77

477

77

5777

77

5777

77

5777

77

5777

77

588

40

588

40

588

40

588

40

588

40

588

40

588

40

588

40

588

40

588

40

588

40

588

40

588

40

588

572

40

275%

275%

57%

57%

57%

57%

2%

2%

2%

2%

22%

22%

22%

22%

22%

22%

57%

57%

57%

57%

57%

275%

275%

275%

2735%

2735%

2735%

2735%

27120&

~~27120~~
~~27120~~

27120%

~~27120~~
~~27120~~

~~27120~~

~~27120~~

~~27120~~

~~27120~~

~~27120~~

~~27120~~

~~27120~~

~~27120~~

~~27120~~

~~27120~~

~~27120~~

50000

~~50000~~

~~50000~~

~~50000~~

050000

~~050000~~

90000

~~880000~~

~~880000~~

~~880000~~

~~880000~~

~~880000~~

7 7777

8888

7 7777 FM

¥

38 8888

888

58 9888Z

58 88

888888

8

58 8848

38 888

888

98 9888Z

988

98 79 8887Z

98 78

98 88888

988

98 8888Z

988

88 88 88888Z

8888k

8888838

88998e

88888

88889888

9888888888

888

73 9888Z

8888

888888

3889?

100
100

50000

100

100000

3000?

100

100

600000

100

100000

3000?

100

100

000000

100

100000

3000?

100

100

600000

100

0

000000

0000

600000000000

0000

000000

=

000000000000

0000

0000

6P

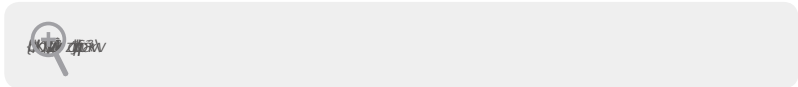
2000000

600

1000000

8000000

7000



8000

8000

8000

=

10000

8000

=

10000

10000

10000

10000

10000

88880

8888

8888

88888888

88888888

8888

=

88888888

8888

88888888

88888888

88888888

88888888

88888888

88888888

8888888888888888

0

88888888

88888888

①

②

887 888 889

889 890

890 891

③

891 892

892 893

893 894

④

894 895

895 896

⑤

896 897

897 898

⑥

898 899

899 900

⑦

900 901

901 902

⑧

30

36

4

6

76

8

72

7202

9

12

B * 99

10

12

9

97G

2 57/

2976

12

14

36

3& 6e

30

3.1.1

3.1.1

3.1.1

3.1.1

3.1.1

3.1.1

3.1.1

3.1.1

3.1.1

3.1.1

3.1.1

3.1.1

3.1.1

3.1.1

=

3.1.1

3.1.1

•

3.1.1

3.1.1

=

0.1.1

0.1.1

3.1.1

3.1.1

=

2.1.1

2.1.1

•

•

600e

006

00

38000000

0000

00

00

000000

000

00000000

00

000000

00

00000000

00

2000

0000

0000K

00

0000

0000

20000000

000

\$5000

000

60000000

40000000

0000

50000000

00

3000

00

348

9

7060

8612

600

68004

6800

68000C

6800

680000

68

687300

68

6800

68

6800

6800

68074007

68076000

680700

44400

68

60689606896

68

76689612 68

84

686896

0686896

6896

6896

6896

0686896

6896

6896

6896

7/2/

7/2/

7/2/

7/2/

6/2/

7/2/

5/2/

5/2/

7/2/

5/2/

6Bf20

6Bf2

6Bf

6Bf

6Bf

36B6C

36B6

6Bf

817

683587E

817

817

817787

817

383644E

3644

8

383644E

8

82

86444E

8

383644E

382

82

83

84

50

04

1

57

85

86

87

88

89

90

91

86

86

86

86

86

86

86

86

26

86

86

26

86

86

86

86

366

24

86

=

86

26

1 1/2

1/2

1/2

1/2

=

1/2

1/2

1/2

7 1/2

86 1/4

6 1/2

1/2

7
4

6
z
6

782•

5%

500000

300

876543210

2000000

876543210

9000

543210

876543210

876543210

76543210

0

0021

0021 浮602606。

0021 浮602606。

0021

0021

0021

4A

0021

4A

7A

4A

0021

8A

0021

0021 y2

3872 y2

65

8A

0021

BIOS

Secure Backup UEFI


UEFI

6000

5200

BIOS

5200032=


 mBIOS BIOS BIOS_A_S
 BIOS BIOS_B
 Secure Backup UEFI
 UEFI BIOS BIOS 16
 BIOS
 BIOS UEFI BIOS U-
 BIOS BIOS
 BIOS LED BIOS_A_LED BIOS_B_LED
 BIOS UEFI

1000

BIOS

BIOS

814D

814E

814G

814H

108

109

110

111

112

113

114

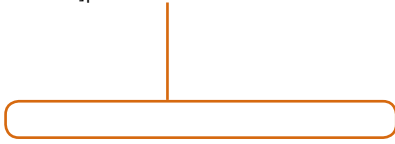
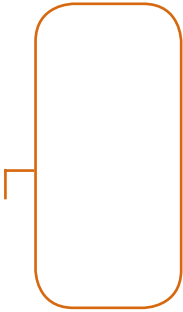
100%

100%

100%

100%

100%



100% 40



100% J

100% 100%

100%

100%

100%

100%

100% @

100%

100%

100% 100%

100% 100%

100%

100% 100%

100%

100%

88B37B5e

88B444E

88B444E

{

88B444E

88B444E

300B044E

882B444E

88B444E

88B444E

88B444E

88B444E

088B444E

88B444E

88B444E

k

88B444E

088B444E

88B444E

088B444E

88B444E

882B444E

%o

882B444E

88B444E

88B444E

*

882B444E

88B444E

88B444E

88B444E

1888

8

1888(60/

0888888888

88

1888 8K

8888

0888888888

88

08888888

8888

1888 80

1888 80

888

1888 80

1888 80

888

1888 80

8888

1888

8

1888(@

08888888

6888

1888 8K

8888

0888888888

88

08888888

8888

1888 80

1888 80

888

1000000

1000000

1000000

1000000

1000000

1000000

1000000

1000000

1000000

1000000

1000000

1000000

1000000

1000000

1000000

1000000

1000000

1000000

1000000

1000000

1000000

1000000

1000000

1000000

1000000

1000000

1000000

1000000

1000000

1000000

1000000

6 ~~113~~

~~113~~ 414K

40 ~~113~~

&

6 ~~113~~ 414K

5 ~~113~~

~~113~~

~~113~~

8 ~~113~~ 414K

4 ~~113~~ 38

~~113~~

~~113~~

6 ~~113~~

~~113~~ 67

~~113~~ ~~113~~ 60

~~113~~

0 ~~113~~ 7 ~~113~~ 30 ~~113~~

~~113~~

10/2

10/10

10

10/2

10/10/10/10

10/10

10/10/10

10/10/10/10

10/10

10

10/10/10/10

10/10

10/10/10/10

10/10

10/10

10/10

10/10/10/10

10/10

808

267in

K

8520 20,

20in

6 20in

4 20in

4in

j

4 20in

2

80 20in

4

80

20in

2

2

80 20in

05203B0520ty

80x
d



80x20*

80x
520d



80x20

80x
52080x20d



80x20

05203B0520be
y

80x
d



80x20*

80x
520d



80x20

80x
52080x20d



80x20

05203B0520ty

80x
d



80x20*

80x
520d



80x20

80x
52080x20d



80x20

1A°

6

1/

1/1

1/

52

1/1

1/1

1/1

1/1

1/1

1/

2

1/1

1/1

1/1

1/1

1/1

2

1/1

8

7

1/1

1/

4

Д

65

4

4

4

5

65

16

7

65 523%

1

51

7

3

Д

65

0

86\$

3

Д